



ЦКБА

Центральное конструкторское бюро арматуростроения

Краны шаровые с электроприводом
DN 50, 100, 200 PN 6,0

ЦКБ М39546

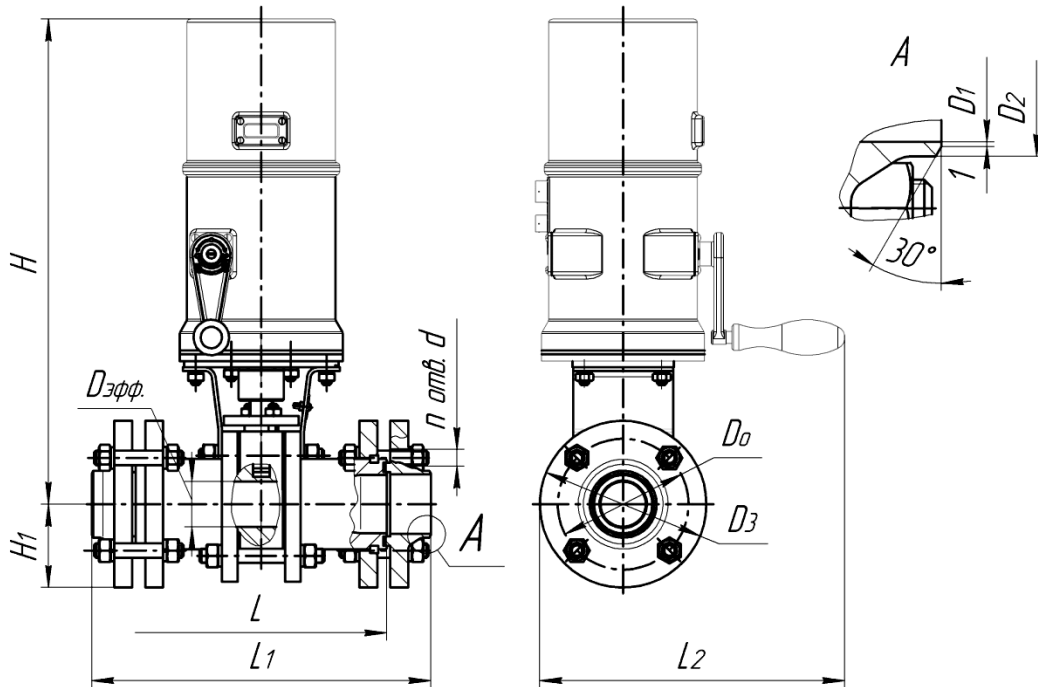


Рисунок 1 – DN 50, 100

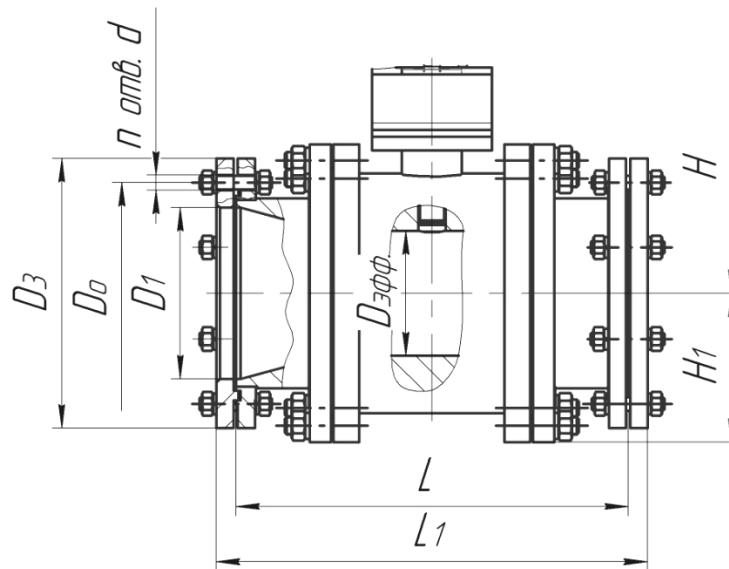


Рисунок 2 – DN 200

Обозначение	Рисунок	DN	Dэфф.	D ₁	D ₂	D ₃	D ₀	L	L ₁	L ₂	H	H ₁	d	n
ЦКБ М39546-050	1	50	38	49	58	140	110	211	285	257	407,5	70	14	4
ЦКБ М39546-100		100	78	104	120	205	170	324	407	297	514	110		
ЦКБ М39546-200	2	200	146	200	–	315	280	458	504	–	601	172,5	18	8



Центральное конструкторское бюро арматуростроения

ЦКБА

- Назначение** – для установки в судовых системах в качестве запорных устройств.
- Условия эксплуатации** – климатическое исполнение – ОМ, категория размещения – 5, тип атмосферы III по ГОСТ 15150.
- Рабочая среда** – раствор гептила, амил.
- Температура рабочей среды t** – от 5 °С до 20 °С.
- Номинальное давление PN** – 0,6 МПа (6,0 кгс/см²).
- Направление подачи рабочей среды** – любое.
- Установочное положение на трубопроводе** – любое.
- Управление** – электроприводом, оснащённым местной и дистанционной сигнализацией указания крайних положений запорного органа и ручным дублёром.
Время открытия, закрытия не более 15 с.
Степень защиты крана с электроприводом IP67 ГОСТ 14254.
- Уплотнение в затворе** – фторопласт
- Герметичность в затворе** – класс В по ГОСТ Р 54808-2011.
- Уплотнение по штоку** – фторопласт-4.
- Присоединение к трубопроводу** – фланцевое с ответными фланцами под приварку по ГОСТ Р 54432-2011.
- Материал корпуса** – сталь 08Х18Н10Т.
- Изготовление и поставка** – по ТУ 3742-339-34390194-2012.

Обозначение	Рисун- нок	Номи- нальный диаметр DN	Перепад давления ΔP , МПа (кгс/см ²)	Электропривод		Кoeffи- циент сопро- тивления ξ , не более	Стыкуе- мая труба DнхS	Диаметр расточки Dр, мм	Масса, кг, не более
				обозначение	Потреб- ляемая мощность, Вт				
ЦКБ М39546-050	1	50	0,6 (6,0)	ЭП 50/120-27	54	0,9	56x3	49	26,0
ЦКБ М39546-100		100		ЭП 120/350-27	162		120x8	104	68,0
ЦКБ М39546-200	2	200	0,4 (4,0)			1,5	200x4	–	185,5